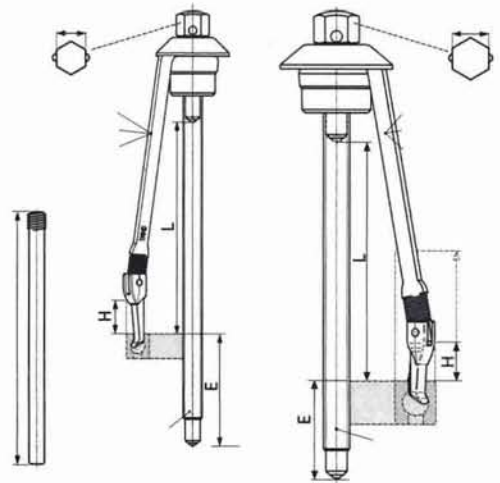


TMMD 100 (93ページ)

型番	L		H		E	
	mm	in	mm	in	mm	in
TMMD 100-A1	135	5.3	16	0.6	79	3.1
TMMD 100-A2	135	5.3	16	0.6	79	3.1
TMMD 100-A3	137	5.4	23	0.9	77	3.0
TMMD 100-A4	162	6.4	26	1.0	52	2.0
TMMD 100-A5	167	6.6	> 52	> 2.0	49	1.9
TMMD 100-A6	170	6.7	> 100	> 3.9	49	1.9

適合軸受

型番	TMMD 100
内容	ケース寸法
注文詳細	3 x ブーラーアーム TMMD 100-A1 3 x ブーラーアーム TMMD 100-A2 3 x ブーラーアーム TMMD 100-A3 3 x ブーラーアーム TMMD 100-A4 3 x ブーラーアーム TMMD 100-A5 3 x ブーラーアーム TMMD 100-A6 1 x スピンドル、ナット、ハンドル TMMD 100-S1 1 x スピンドル、ナット、ハンドル TMMD 100-S2 1 x ハンドル
有効長	395 x 300 x 105 mm (15.5 x 11.8 x 4.1 in)
重量	3.8 kg (8.4 lb)



TMMX シリーズ (95ページ)

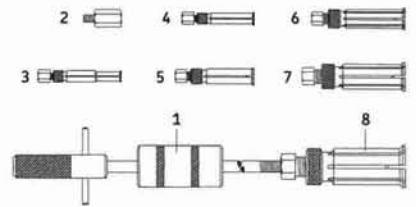
型番	推奨最大直径	長さ	幅	ストラップ長さ	ストラップ数	バックルサイズ
	mm	mm	mm	mm		in
TMMX 210	210	750	420	500	3	1
TMMX 280	280	970	480	520	3	1
TMMX 350	350	1200	580	770	3	1 1/2

TMSC シリーズ (94ページ)

型番	TMSC 6
軸径範囲	8 - 36 mm
ハンマー可動範囲	220 mm
ハンマー重量	1.0 kg
総重量	4.0 kg
ケース寸法	465 x 135 x 55 mm

部品注文詳細

No.	型番	内容
1	TMSC-1	スライドハンマー一式
2	TMSC-5	アダプター
3	TMSC-9	抜き取り工具φ8 - 10.5 mm
4	TMSC-10	抜き取り工具φ10.5 - 12.5 mm
5	TMSC-11	抜き取り工具φ13 - 17 mm
6	TMSC-12	抜き取り工具φ18 - 22 mm
7	TMSC-13	抜き取り工具φ22.5 - 30 mm
8	TMSC-14	抜き取り工具φ30 - 36 mm



型番	TMSC 30-60
軸径範囲	30 - 60 mm
ハンマー可動範囲	300 mm
ハンマー重量	1.6 kg
総重量	10 kg
ケース寸法	585 x 235 x 90 mm

部品注文詳細

No.	型番	内容
1	TMSC-2	スライドハンマー一式
2	TMSC-14	抜き取り工具φ30 - 36 mm
3	TMSC-15	抜き取り工具φ38 - 50 mm
4	TMSC-16	抜き取り工具φ50 - 60 mm

